

SITUACION SEGUN NORMAS URBANISTICAS

PROYECTO BÁSICO Y DE EJECUCIÓN
**ADAPTACIÓN A NORMATIVA DE LA PISCINA MUNICIPAL
 DE NAVAS DE ORO**

promotor :
 AYUNTAMIENTO DE NAVAS DE ORO

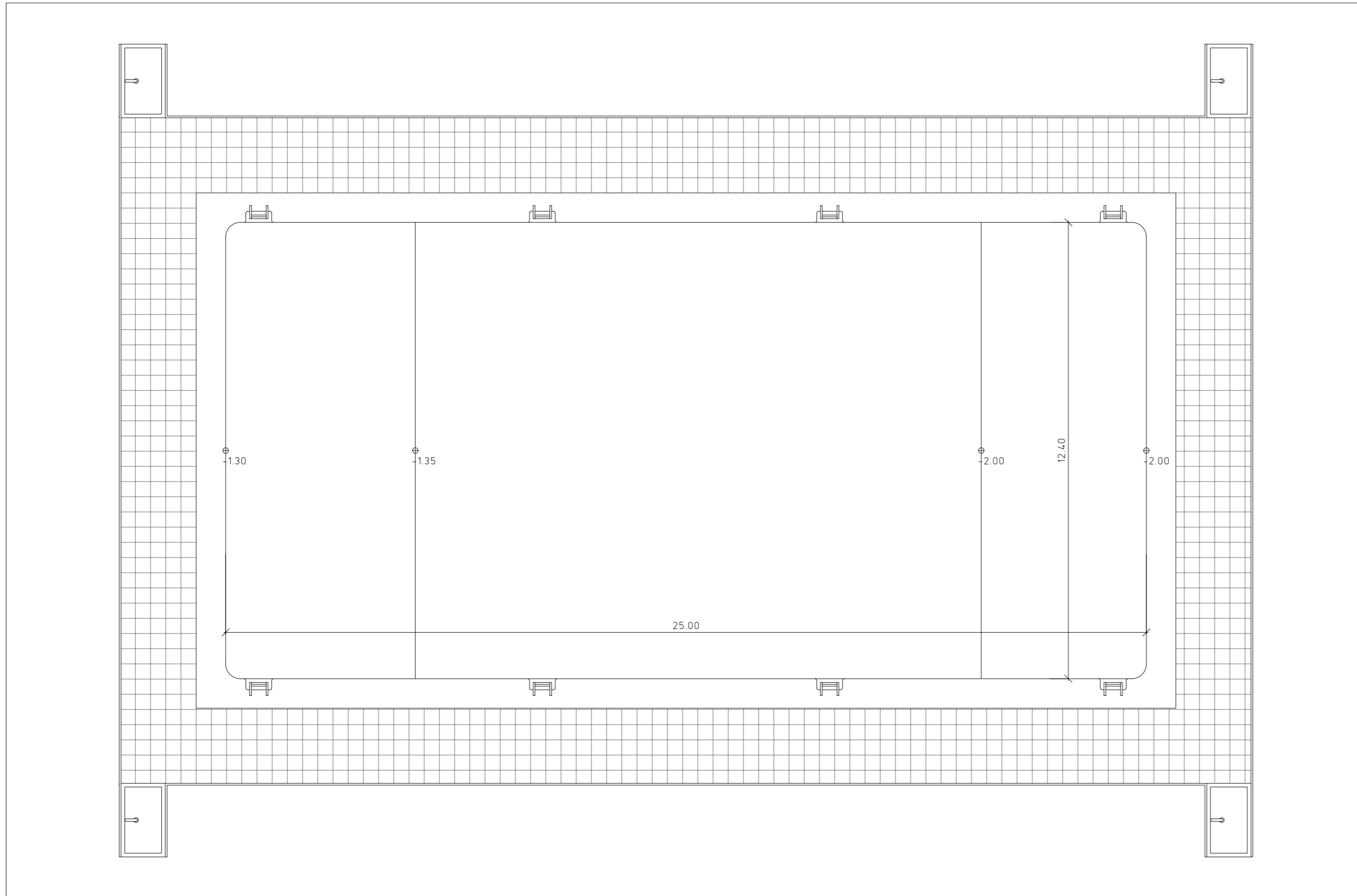
arquitecto :
 JESÚS NIETO CRIADO

escala 1:1000, A3, cotas: m, 02-2018

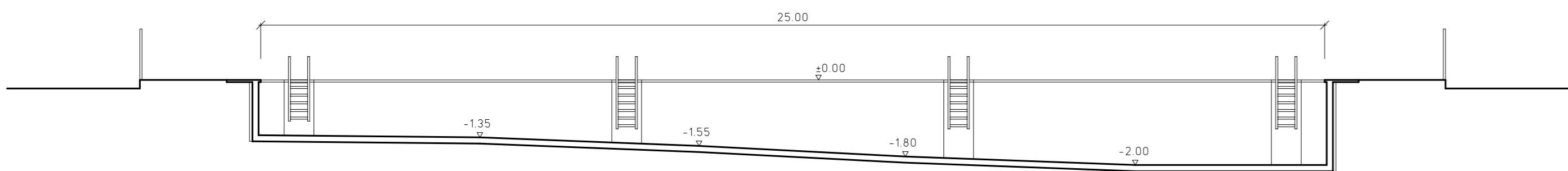


SITUACIÓN





PLANTA



SECCIÓN LONGITUDINAL

PROYECTO BÁSICO Y DE EJECUCIÓN
**ADAPTACIÓN A NORMATIVA DE LA PISCINA MUNICIPAL
 DE NAVAS DE ORO**

promotor :
 AYUNTAMIENTO DE NAVAS DE ORO

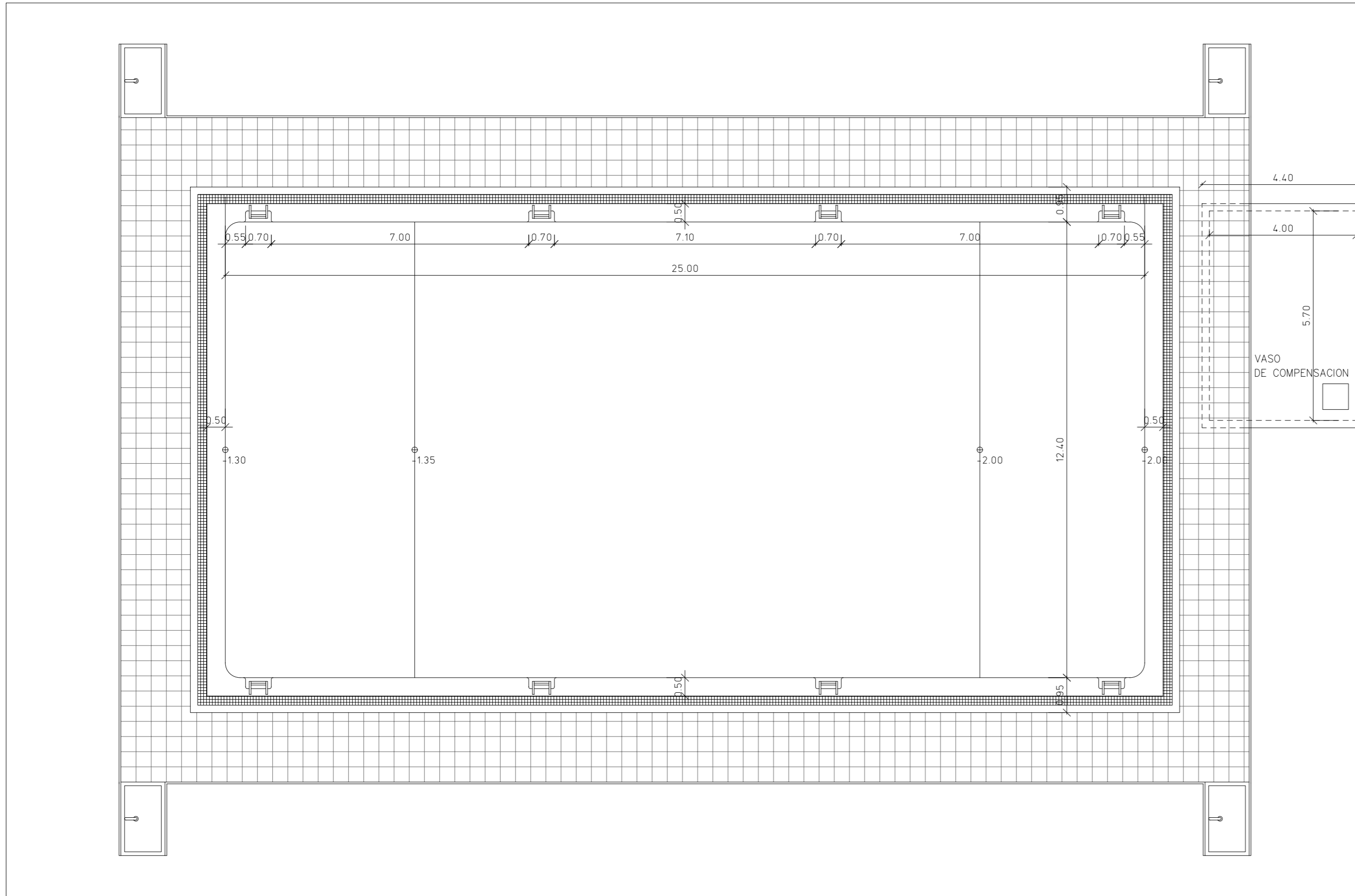
arquitecto :
 JESÚS NIETO CRIADO

escala 1:100, A1, cotas: m, 02-2018

2

ESTADO ACTUAL

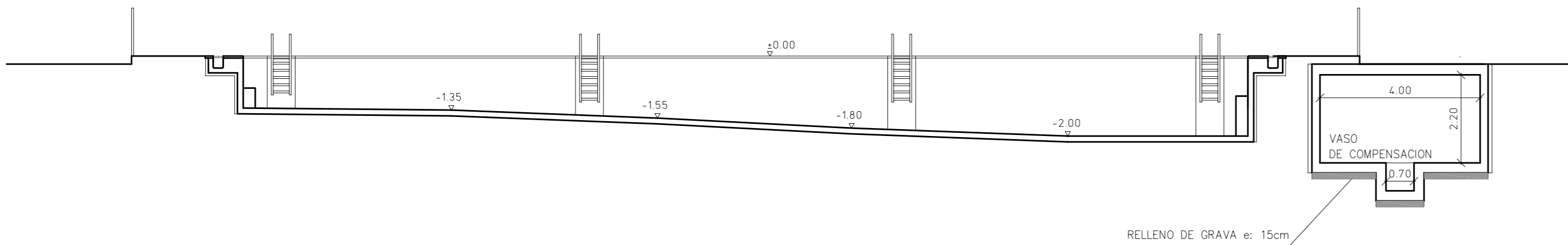
NIETOARQUITECTOS



PLANTA



CASETA DE LA DEPURADORA



RELLENO DE GRAVA e: 15cm

SECCIÓN LONGITUDINAL

PROYECTO BÁSICO Y DE EJECUCIÓN
ADAPTACIÓN A NORMATIVA DE LA PISCINA MUNICIPAL
DE NAVAS DE ORO

promotor :
AYUNTAMIENTO DE NAVAS DE ORO

arquitecto :
JESÚS NIETO CRIADO

escala 1:100, A1, cotas: m, 02-2018

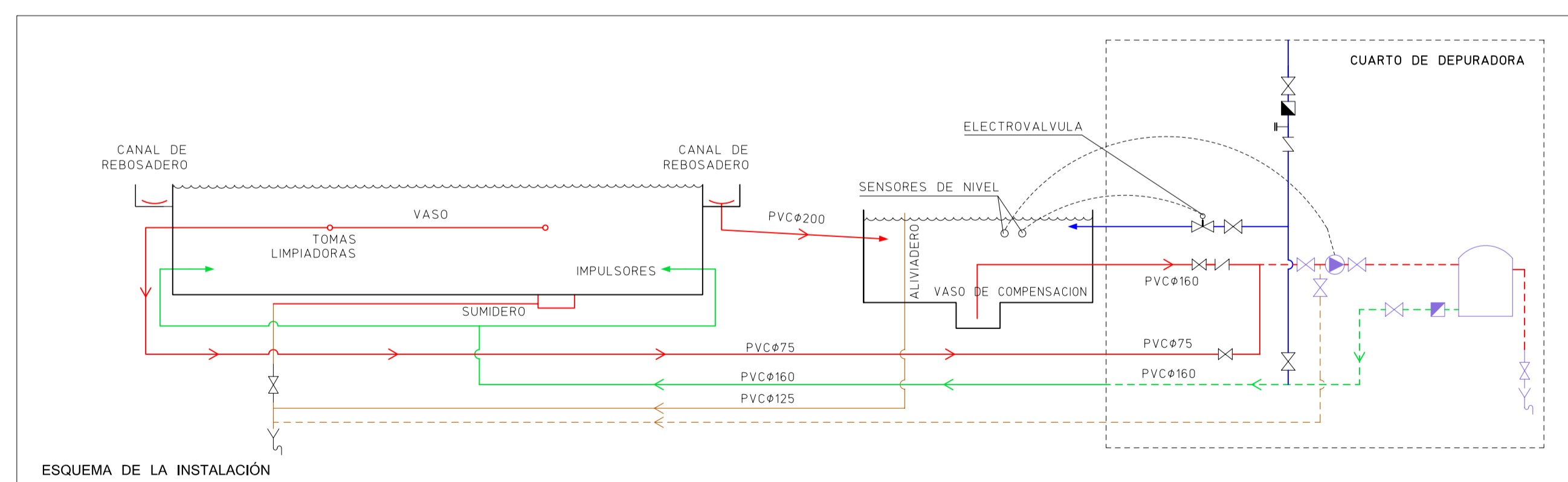
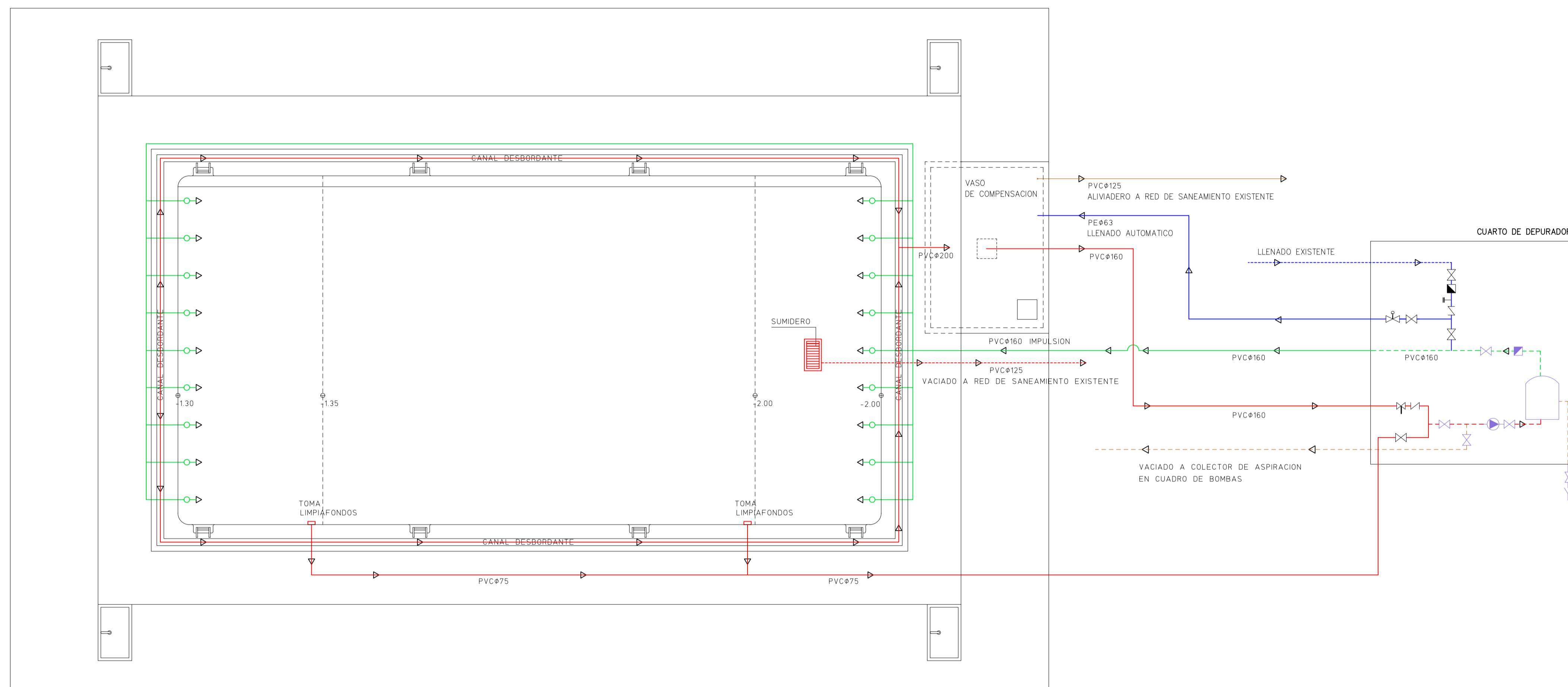
3

PLANTA Y SECCIÓN

NIETOARQUITECTOS

LEYENDA DE FONTANERIA

	RED DE AGUA FRIA EXISTENTE
	RED DE RETORNO EXISTENTE
	RED DE IMPULSION EXISTENTE
	RED DE VACIADO / SANEAM. EXISTENTE
	RED DE AGUA FRIA
	RED DE IDA A PLACAS SOLARES
	RED DE RETORNO DE PLACAS SOLARES
	RED DE RETORNO PISCINA
	RED DE IMPULSION AGUA DEPURADA
	RED DE VACIADO / SANEAMIENTO
	VALVULA DE CORTE EXISTENTE
	BOMBA DE ASPIRACION EXISTENTE
	CONTADOR EXISTENTE
	VACIADO A RED DE SANEAMIENTO
	VALVULA DE CORTE
	VALVULA DE RETENCION
	ELECTROVALVULA
	SENSORES DE NIVEL
	CONTADOR
	TOMA DE PRESION



PROYECTO BÁSICO Y DE EJECUCIÓN
**ADAPTACIÓN A NORMATIVA DE LA PISCINA MUNICIPAL
 DE NAVAS DE ORO**

promotor :
 AYUNTAMIENTO DE NAVAS DE ORO

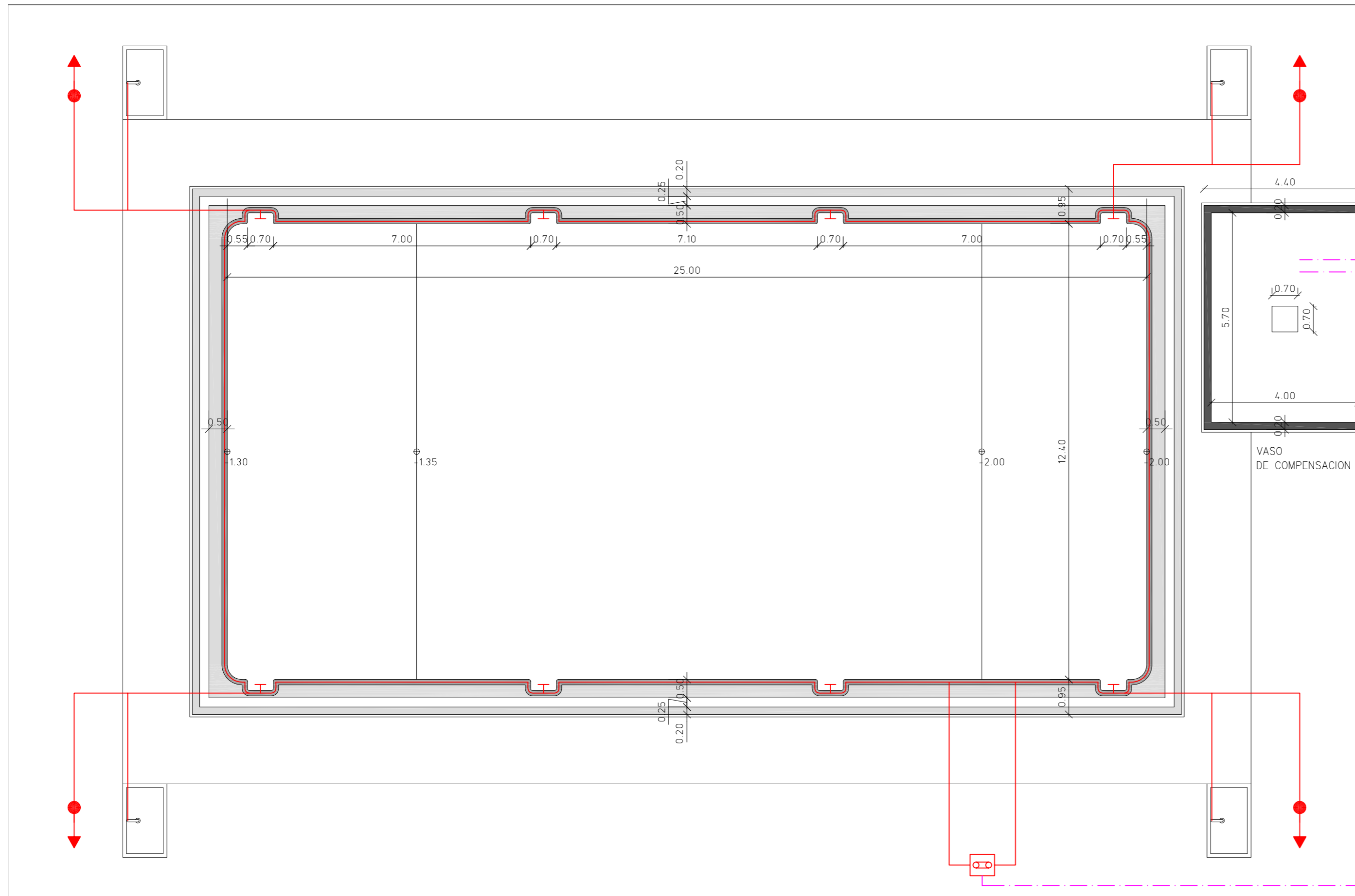
arquitecto :
 JESÚS NETO CRIADO

escala 1:100, A1, cotas m. 02-2018

4

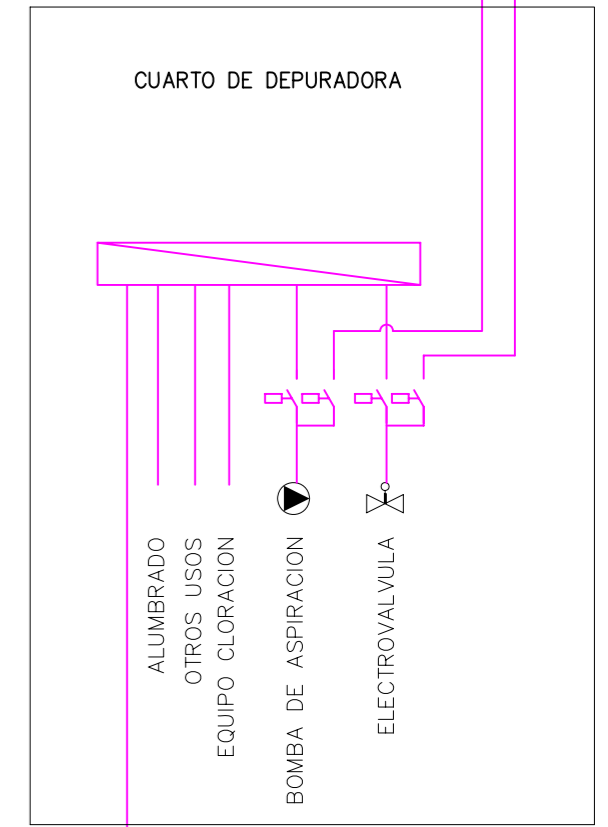
PLANTA
 DE INSTALACIONES

NIETOARQUITECTOS



LEYENDA DE ELECTRICIDAD	
LINEA ENTERRADA DE TIERRA, COBRE DESNUDO	
ARQUETA DE PUESTA A TIERRA	
PICA DE COBRE DE PUESTA A TIERRA	
CUADRO ELECTRICO	
MANGUERA AISLADA 1kv	

A Sonda de Nivel y Boya
A Interruptor de Nivel



RED DE TIERRA

- REBOSADERO DE H.A. GUNITADO
- VASO DE PISCINA DE H.A. GUNITADO EXISTENTE e: 14,5cm
- VASO DE COMPENSACION DE H.A. GUNITADO e: 20cm

PROYECTO BÁSICO Y DE EJECUCIÓN
ADAPTACIÓN A NORMATIVA DE LA PISCINA MUNICIPAL DE NAVAS DE ORO

promotor :
AYUNTAMIENTO DE NAVAS DE ORO

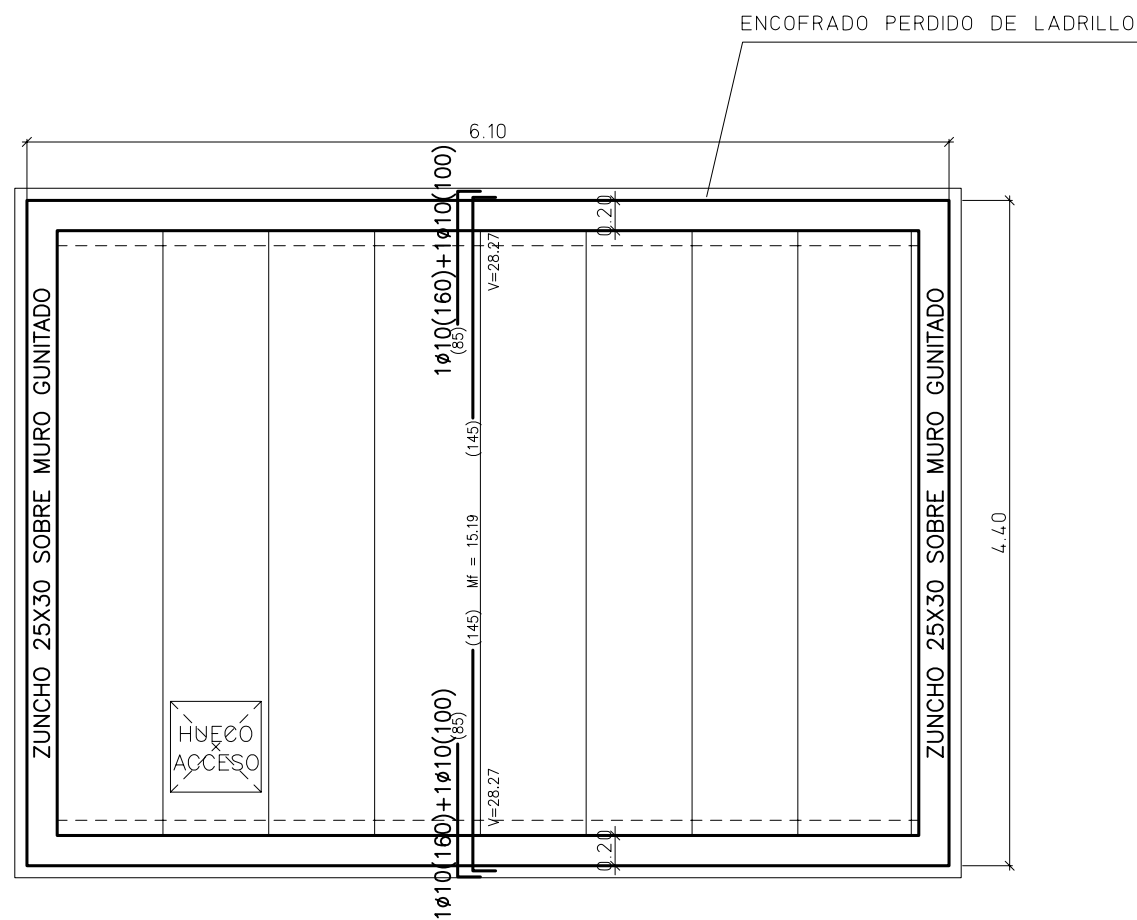
arquitecto :
JESÚS NIETO CRIADO

escala 1:100, A1, cotas: m, 02-2018

5

PLANTA DE MUROS E INSTALACION ELECTRICA





CUADRO DE CARACTERISTICAS DEL HORMIGON ARMADO

HORMIGON							
LOCALIZACION	TIPOFICACION ART. 39.2	RESISTENCIA DE CALCULO ART. 39.4	MIN. CONTENIDO CEMENTO ART.37.3.2	MAXIMA RELACION A/C ART. 37.3.2	VALOR NOMINAL RECUBRIMIENTOS ART. 37.2.4	NIVEL DE CONTROL ART. 88	COEFICIENTE γ_c ART. 15.3
MUROS CIMENTACION	HA-30/B/20/IV	20,0 N/mm ²	325 Kg	0,50	8 cm TERRENO 4,5cm ENCOFRADO	ESTADISTICO	1,5
CIMENTACION	HA-30/B/40/IV	20,0 N/mm ²	325 Kg	0,50	8 cm TERRENO 3,5cm H. LIMPIEZA	ESTADISTICO	1,5
ELEMENTOS EXTERIORES	HA-25/B/20/IIa	16,6 N/mm ²	275Kg	0,60	3,5 cm.	ESTADISTICO	1,5
RESTO ESTRUCTURA	HA-25/B/20/I	16,6 N/mm ²	250 Kg	0,65	3 cm.	ESTADISTICO	1,5
ACERO							
LOCALIZACION	DESIGNACION ART. 31	RESISTENCIA DE CALCULO ART. 38.3	PRODUCTO CERTIFICADO		NIVEL CONTR. ART. 90	COEFICIENTE γ_s ART. 15.3	
TODOS LOS ELEMENTOS	B 500 S	435 N/mm ²	MARCA N / AENOR		NORMAL	1,15	
EJECUCION							
TIPO DE ACCION		NIVEL DE CONTROL (ART. 95)		COEFICIENTES (ART. 95.5)			
PERMANENTES γ_g		NORMAL		1,50			
PERMANENTE DE VALOR NO CONSTANTE γ_g *		NORMAL		1,60			
VARIABLES γ_g		NORMAL		1,60			

DATOS DE FORJADO

TIPO: VIGUETA AUTOPORTANTES
 DISTANCIA INTEREJES: 70 cm.
 BOVEDILLA: HORMIGON, 25 cm canto
 CAPA DE COMPRESION: 5 cm.
 MALLAZO DE REPARTO: $\phi 5$ mm./ 15x15 cm.

Esfuerzos mayorados en viguetas por metro:
 V = Esfuerzo cortante en apoyo (Kp/m)
 MF = Momento flector en vano(+) (m.Kp/m)

CARGAS CONSIDERADAS EN EL CALCULO

PESO DE FORJADO	2,93 kN/m ²
SOLADO	1,50 kN/m ²
SOBRECARGA DE USO	5,00 kN/m ²
TOTAL CARGAS SUPERFICIALES	9.43 kN/m²

ZUNCHOS SOBRE MURO 25x30 cm 4Ø12 cØ8/15

PROYECTO BÁSICO Y DE EJECUCIÓN

ADAPTACIÓN A NORMATIVA DE LA PISCINA MUNICIPAL DE NAVAS DE ORO

promotor :

AYUNTAMIENTO DE NAVAS DE ORO

arquitecto :

JESÚS NIETO CRIADO

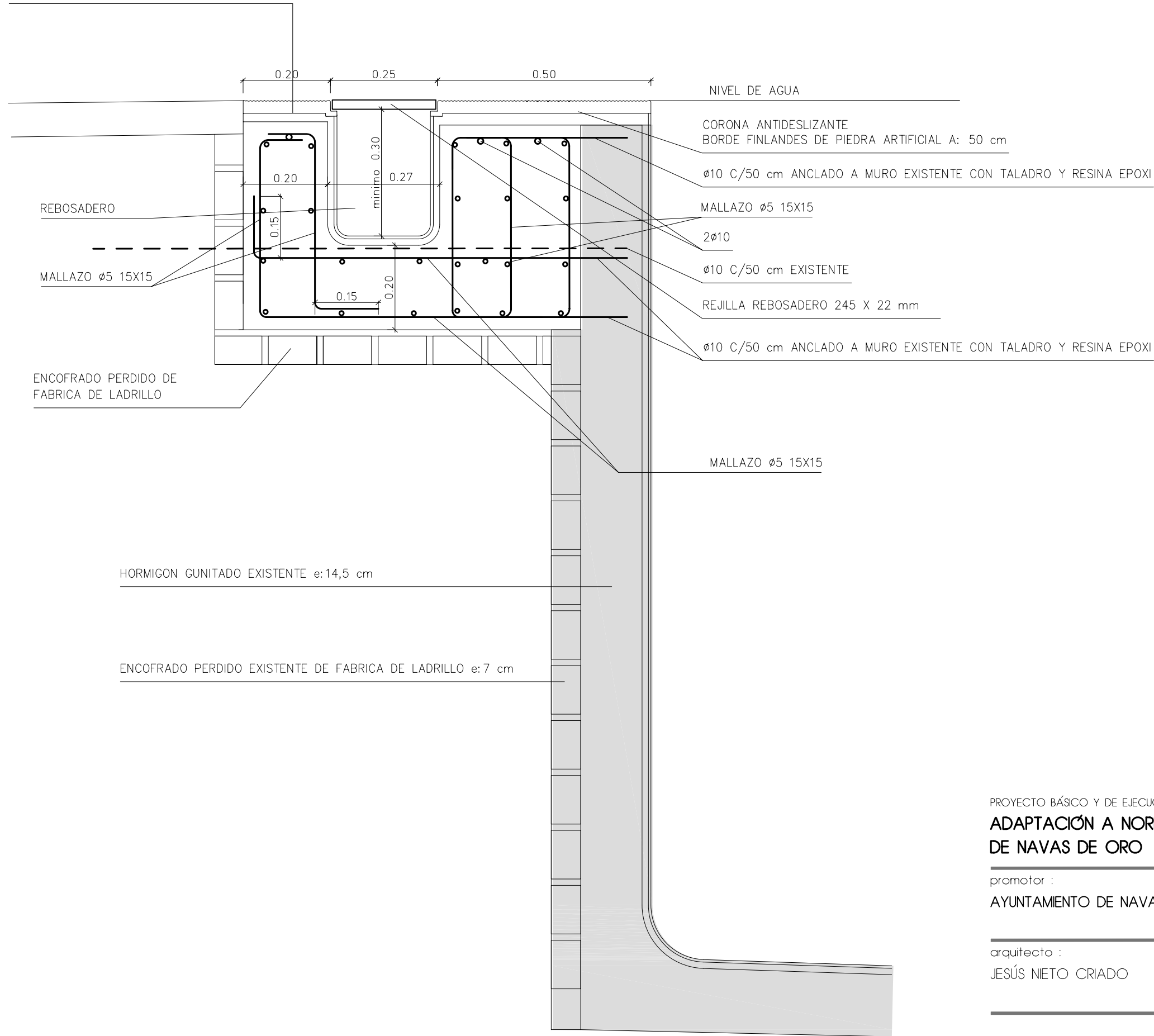
escala 1: 50, A3, cotas: m, 02-2018

6

FORJADO DEL VASO DE COMPENSACIÓN

NIETOARQUITECTOS

CORONA ANTIDESLIZANTE
BORDE DE PIEDRA ARTIFICIAL A: 20 cm



PROYECTO BÁSICO Y DE EJECUCIÓN
**ADAPTACIÓN A NORMATIVA DE LA PISCINA MUNICIPAL
DE NAVAS DE ORO**

promotor :
AYUNTAMIENTO DE NAVAS DE ORO

arquitecto :
JESÚS NIETO CRIADO

escala 1: 10, A3, cotas: m, 02-2018

7

DETALLE DE MURO
DE PISCINA


NIETOARQUITECTOS